

RA62




- Trincia stocchi
- Flail mowers
- Decespogliatori
- Rotary cutters

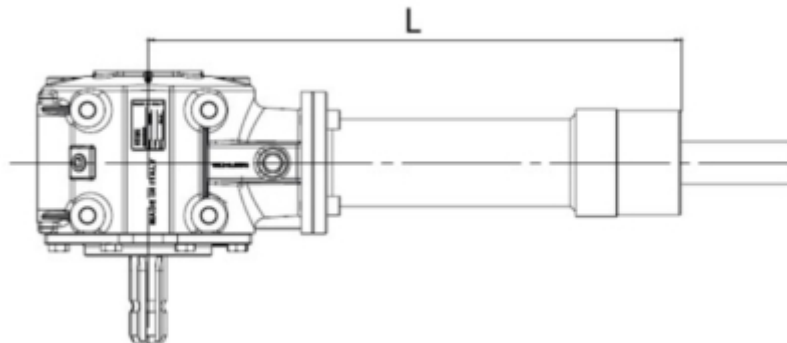


Montaggio • Assembly • Montage • Type d'assemblage • Montaje



Alberi • Shaft • Wellen typ • Type d'arbre • Tipos de eje

 Q 1 3/8" Z21 DIN 9611 A-B-C	 S Ø 33 mm Ø 40 mm A-B-C	 V 1 3/8" Z6 DIN 9611 A-B-C
--	---	--



Lunghezza trasmissione mm.

Extension length • Lange Verlängerung • Longueur de la transmission • Longitud de transmission

530	615	715	780	850	980	1060	1250	1350
-----	-----	-----	-----	-----	-----	------	------	------

Dati Tecnici - Technical data - Technischen Daten - Données techniques - Datos técnicos

Peso • Weight • Gewicht • Poids • Peso

21 Kg

RA62

Olio • Oil • Öl • Huil • Aceite

1,5 Lt

Rapporto Ratio	Giri/Min Revolution/m	Potenza Power HP(Kw)	Kw	Coppia Entrata Torque Input	Coppia Uscita Torque Output	Input
1,60:1	540	51	38	357	1061	B
	1000	72	53	504	807	
1,93:1	540	54	40	702	1355	B
	1000	65	48	455	879	
3,00:1	540	39	29	507	1521	B
	1000	51	38	357	1071	

Optional

Ruota libera	Overrunning clutch	Freilauf	Rouelibre	Ruedalibre
Kit attacco pompa GR.2	Kit far pump connection	Getriebe mit pumpenanschluss	Kit d'attaque pompe	Kit conexiòn bomba incorporada
Cuscinetti di alta qualità	Quality bearings	Qualitätslager	Roulements de qualité	Rodamientos de calidad
Ingranaggi denti elicoidali	Helical teeth bevel/ gears	Zahnrad schrag verzahnt	Couple conique à denture hélicoïdale	Par cónico de dientes helicoidales
Prolunga	Extension	Verlängerung	Transmission	Transmisiòn
Anelli tenuta viton	Viton oil seal	Viton dichtungen	Joints viton	Retenes de viton
Disinnesto con leva manuale	Disengagement	Abschalter	Débrayage	Desembrague