

RA49



- Trincia stocchi
- Flail mowers

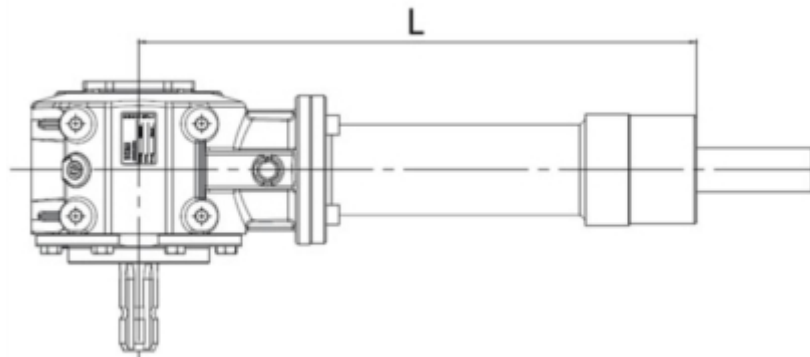


Montaggio • Assembly • Montage • Type d'assemblage • Montaje



Alberi • Shaft • Wellen typ • Type d'arbre • Tipos de eje

 S Ø 33 mm A-B-C	 V 1 3/8" Z6 DIN 9611 A-B-C
---	--



Lunghezza trasmissione mm.

Extension length • Lange Verlängerung • Longueur de la transmission • Longitud de transmission

530	619	715	780	850	750	1060	1200
-----	-----	-----	-----	-----	-----	------	------

Dati Tecnici - Technical data - Technischen Daten - Données techniques - Datos técnicos

Peso • Weight • Gewicht • Poids • Peso

20 Kg

RA49

Olio • Oil • Öl • Huil • Aceite

1,10 Lt

Rapporto Ratio	Giri/Min Revolution/m	Potenza Power HP(Kw)	Kw	Coppia Entrata Torque Input	Coppia Uscita Torque Output	Input
1,60:1	540	41	30	533	853	B
	1000	60	44	420	672	
1,93:1	540	42	31	546	1054	B
	1000	62	46	434	838	
2,58:1	540	35	26	455	1174	B
	1000	52	38	364	939	
3,00:1	540	26	19	338	1014	B
	1000	39	29	273	819	

Optional

Ruota libera	Overrunning clutch	Freilauf	Rouelibre	Ruedalibre
Kit attacco pompa GR.2	Kit far pump connection	Getriebe mit pumpenanschluss	Kit d'attaque pompe	Kit conexiòn bomba incorporada
Cuscinetti di alta qualità	Quality bearings	Qualitätslager	Roulements de qualité	Rodamientos de calidad
Ingranaggi denti elicoidali	Helical teeth bevel/ gears	Zahnradler schrag verzahnt	Couple conique à denture hélicoïdale	Par cònico de dientes helicoidales
Prolunga	Extension	Verlängerung	Transmission	Transmisiòn
Anelli tenuta viton	Viton oil seal	Viton dichtungen	Joints viton	Retenes de viton
Disinnesto con leva manuale	Disengagement	Abschalter	Débrayage	Desembrague