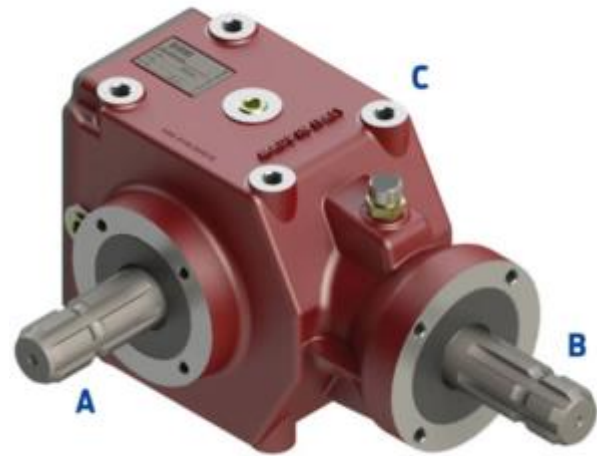


RA37

- Trincia stocchi
- Flail mowers

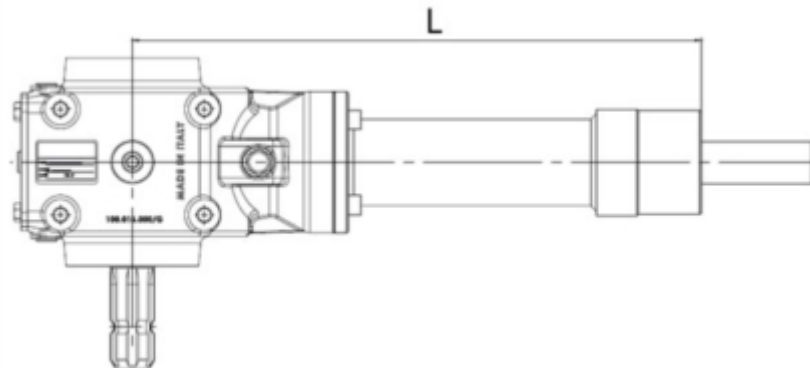


Montaggio • Assembly • Montage • Type d'assemblage • Montaje



Alberi • Shaft • Wellen typ • Type d'arbre • Tipos de eje

 S Ø 20mm Ø 25mm Ø 30mm Ø 35mm A-B-C	 V 1 3/8" Z6 DIN 9611 A-B-C
--	---



Lunghezza trasmissione mm.

Extension length • Lange Verlängerung • Longueur de la transmission • Longitud de transmission

500	530	615	715	780	850	890	900	950	1060
-----	-----	-----	-----	-----	-----	-----	-----	-----	------

Dati Tecnici - Technical data - Technischen Daten - Données techniques - Datos técnicos

Peso • Weight • Gewicht • Poids • Peso

16 Kg

RA37

Olio • Oil • Öl • Huil • Aceite

0,7 Lt

Rapporto Ratio	Giri/Min Revolution/m	Potenza Power HP(Kw)	Kw	Coppia Entrata Torque Input	Coppia Uscita Torque Output	Input	Note
2,10:1	540	30	22	390	819	B	
	1000	44	33	308	647		
2,50:1	540	25	18	325	813	B	
	1000	36	27	252	630		
3,00:1	540	19	14	247	741	B	
	1000	32	21	196	588		
3,00:1	540	12	9	144	591	B	Dentatura elicoidale / Helical teet Zahnrad schrag verzahnt Denture hélicoïdale / Dientes helicoidales
	1000	18	13	120	493		

Optional

Ruota libera	Overrunning clutch	Freilauf	Rouelibre	Ruedalibre
Kit attacco pompa GR.2	Kit far pump connection	Getriebe mit pumpenanschluss	Kit d'attaque pompe	Kit conexiòn bomba incorporada
Cuscinetti di alta qualità	Quality bearings	Qualitätslager	Roulements de qualité	Rodamientos de calidad
Ingranaggi denti elicoidali	Helical teeth bevel/ gears	Zahnrad schrag verzahnt	Couple conique à denture hélicoïdale	Par cónico de dientes helicoidales
Prolunga	Extension	Verlängerung	Transmission	Transmisiòn
Anelli tenuta viton	Viton oil seal	Viton dichtungen	Joints viton	Retenes de viton
Kit quarto asse	Kit 4th. Shaft	Getriebe mit vier Welle	Quatre arbre	Kit cuarto eje