

RA28

- Trincia stocchi
- Flail mowers

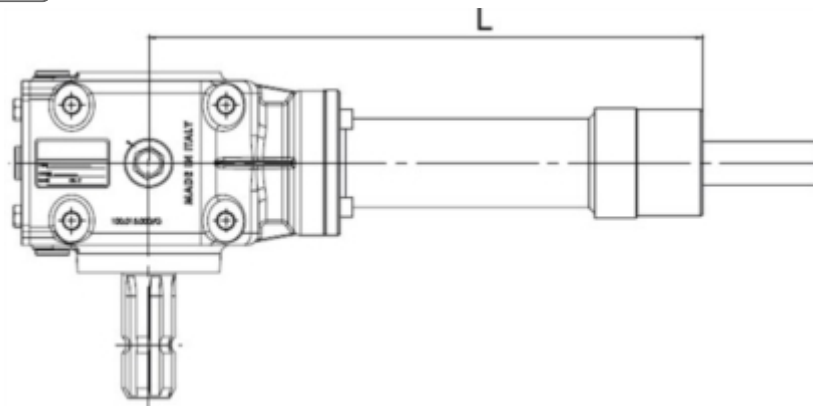


Montaggio • Assembly • Montage • Type d'assemblage • Montaje



Alberi • Shaft • Wellen typ • Type d'arbre • Tipos de eje

 S Ø 20 mm Ø 25 mm Ø 30 mm Ø 35 mm A-B-C	 V 1 3/8" Z6 DIN 9611 A-B-C
--	---



Lunghezza trasmissione mm.

Extension length • Lange Verlängerung • Longueur de la transmission • Longitud de transmission

440	500	520	530	580	615	630	700	720	730	780
830	900	950								

Dati Tecnici - Technical data - Technischen Daten - Données techniques - Datos técnicos

Peso • Weight • Gewicht • Poids • Peso

13

RA28

Olio • Oil • Öl • Huil • Aceite

0,6 Lt

Rapporto Ratio	Giri/Min Revolution/m	Potenza Power HP(Kw)	Kw	Coppia Entrata Torque Input	Coppia Uscita Torque Output	Input	Note
2,50:1	540	12	9	202	520	B	
	1000	18	13	161	403		
3,00:1	540	9	7	169	507	B	
	1000	14	10	133	400		
3,50:1	540	11	8	143	500	B	
	1000	15	11	105	367		
3,90:1	540	5	4	117	456	B	Dentatura elicoidale / Helical teet Zahnrad schrag verzahnt Denture hélicoidale / Dientes helicoidales
	1000	8	6	91	354		

Optional

Ruota libera	Overrunning clutch	Freilauf	Rouelibre	Ruedalibre
Kit attacco pompa GR.2	Kit far pump connection	Getriebe mit pumpenanschluss	Kit d'attaque pompe	Kit conexión bomba incorporada
Cuscinetti di alta qualità	Quality bearings	Qualitätslager	Roulements de qualité	Rodamientos de calidad
Ingranaggi denti elicoidali	Helical teeth bevel/ gears	Zahnrad schrag verzahnt	Couple conique à denture hélicoidale	Par cónico de dientes helicoidales
Prolunga	Extension	Verlängerung	Transmission	Transmisión
Anelli tenuta viton	Viton oil seal	Viton dichtungen	Joints viton	Retenes de viton
Dispositivo frenante (MA28/BR)	Internal breaking device (MA28/BR)	Interne Bremseinrichtung (MA28/BR)	Dispositif de freinage interne (MA28/BR)	Dispositivo de frenado interno Retenes (MA28/BR)