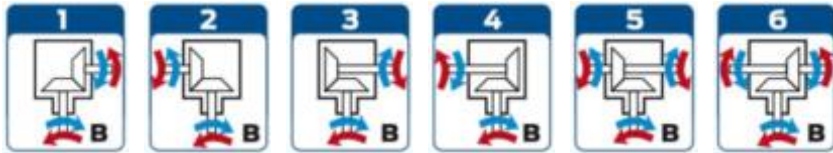


RA110








- **Trincia stocchi**
- Flail mowers
- **Applicazioni varie**
- Miscellaneous applications
- **Presse**
- Balers
- **Pompe tritatrici di liquami**
- Slurry pumps
- **Falcia erba**
- Rotary mowers
- **Frese**
- Tillers



Montaggio • Assembly • Montage • Type d'assemblage • Montaje



Alberi • Shaft • Wellen typ • Type d'arbre • Tipos de eje

 CH 36 mm 41 mm A-C	 Q 1 3/8" Z21 DIN 9611 A-B-C	 R 1 3/4" Z20 DIN 9611 A-B-C	 S Ø 40mm Ø 45mm Ø 50mm A-B-C	 V 1 3/8" Z6 DIN 9611 A-B-C	 Vuoto Hollow 1 3/8" Z6 1 3/4" Z6 1 3/4" Z20 A-C	 Y 1 3/4" Z6 DIN 9611 A-B-C
--	---	---	---	---	--	--

Dati Tecnici - Technical data - Technischen Daten - Données techniques - Datos técnicos

Peso • Weight • Gewicht • Poids • Peso

24 Kg

RA110

Olio • Oil • Öl • Huil • Aceite

1,7 Lt

Rapporto Ratio	Giri/Min Revolution/m	Potenza Power HP(Kw)	Kw	Coppia Entrata Torque Input	Coppia Uscita Torque Output	Input	Note
1:1	540	65	49	845	845	A-B-C	
	1000	98	72	686	686		
1,35:1	540	62	46	806	1088	B-D	
1,58:1	540	58	44	754	1200	B-D	
	1000	78	57	546	863		
1,93:1	540	49	37	635	1226	B-D	
	1000	69	52	483	933		
2,50:1	540	42	831	546	1365	B-D	Dentatura elicoidale / Helical teet Zahnradler schrag verzahnt Denture hélicoïdale / Dientes helicoidales
	1000	62	46	434	1085		
3,00:1	540	34	26	442	1326	B-D	
	1000	52	39	364	1092		

Optional

Ruota libera	Overrunning clutch	Freilauf	Rouelibre	Ruedalibre
Cuscinetti di alta qualità	Quality bearings	Qualitätslager	Roulements de qualité	Rodamientos de calidad
Ingranaggi denti elicoidali	Helical teeth bevel/ gears	Zahnradler schrag verzahnt	Couple conique à denture hélicoïdale	Par cónico de dientes helicoidales
Anelli tenuta viton	Viton oil seal	Viton dichtungen	Joint viton	Retenes de viton
Albero cavo (Cilindrico/Esagonale)	Hollowshaft	Hohlwelle	Arbre creux	Ejehueco