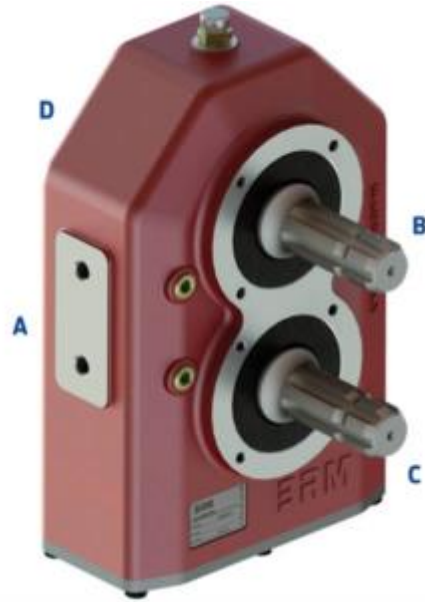








# PA50

- **Decespogliatori**
- Rotary cutters
- **Applicazioni varie**
- Miscellaneous applications
- **Pompe tritatrici di liquami**
- Slurry pumps
- **Falcia erba**
- Rotary mowers
- **Distributori di silo**
- Silo distributors
- **Invertitore di moto**
- Reverse rotation



**Montaggio** • Assembly • Montage • Type d'assemblage • Montaje

**Alberi** • Shaft • Wellen typ • Type d'arbre • Tipos de eje

 <p><b>Q</b> 1 3/8" Z21 DIN 9611</p> <p><b>A-B-C-D</b></p>	 <p><b>R</b> 1 3/4" Z20 DIN 9611</p> <p><b>A-B-C-D</b></p>	 <p><b>S</b> Ø 40 mm Ø 45 mm</p> <p><b>A-B-C-D</b></p>	 <p><b>V</b> 1 3/8" Z6 DIN 9611</p> <p><b>A-B-C-D</b></p>	 <p><b>Vuoto Hollow</b> 1 3/8" Z6 1 3/4" Z6 1 3/4" Z20</p> <p><b>A-C</b></p>	 <p><b>Y</b> 1 3/4" Z6 DIN 9611</p> <p><b>A-B-C-D</b></p>
--	---	---	--	--	--

Dati Tecnici - Technical data - Technischen Daten - Données techniques - Datos técnicos

Peso • Weight • Gewicht • Poids • Peso

**28 Kg**

**PA50**

Olio • Oil • Öl • Huil • Aceite

**1,20 Lt**

Rapporto Ratio	Giri/Min Revolution/m	Potenza Power HP(Kw)	Kw	Coppia Entrata Torque Input	Coppia Uscita Torque Output	Input
1:1,93	540	90	66	1170	606	A-B-C-D
	1000	130	96	910	472	
1:1,30	540	93	68	1209	930	A-B-C-D
	1000	133	98	931	716	
1:1	540	95	70	1235	1235	A-B-C-D
	1000	135	99	945	945	
1,30:1	540	55	40	715	930	A-B-C-D
	1000	75	55	525	683	
1,93:1	540	50	37	650	1255	A-B-C-D
	1000	70	51	490	946	

**Optional**

Cuscinetti di alta qualità	Quality bearings	Qualitätslager	Roulements de qualité	Rodamientos de calidad
Ingranaggi denti elicoidali	Helical teeth bevel gears	Zahnrad schrag verzahnt	Couple conique à denture hélicoïdale	Par cónico de dientes helicoidales
Anelli tenuta viton	Viton oil seal	Viton dichtungen	Joint viton	Retenes de viton