

MA91






- Trincia stocchi
- Flail mowers
- Presse
- Balers
- Pompe tritatrici di liquami
- Slurry pumps
- Trincia forestali
- Forestry mulchers

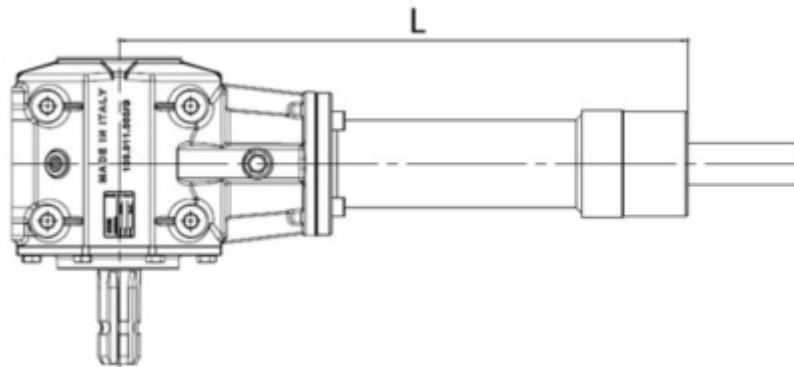


Montaggio • Assembly • Montage • Type d'assemblage • Montaje



Alberi • Shaft • Wellen typ • Type d'arbre • Tipos de eje

 CH 36 mm 41 mm A-C	 Q 1 3/8" Z21 DIN 9611 A-B-C	 S Ø 33mm Ø 35mm Ø 40mm A-B-C	 V 1 3/8" Z6 DIN 9611 A-B-C	 Y 1 3/4" Z6 DIN 9611 A-B-C
--	---	---	--	---



Lunghezza trasmissione mm.

Extension length • Lange Verlängerung • Longueur de la transmission • Longitud de transmission

780	915	1060	1115	1240	1400	1550
-----	-----	------	------	------	------	------

Dati Tecnici - Technical data - Technischen Daten - Données techniques - Datos técnicos

Peso • Weight • Gewicht • Poids • Peso

33 Kg

MA91

Olio • Oil • Öl • Huil • Aceite

2,3 Lt

Rapporto Ratio	Giri/Min Revolution/m	Potenza Power HP(Kw)	Kw	Coppia Entrata Torque Input	Coppia Uscita Torque Output	Input
1:3,00	540	82	60	1066	356	A-C
	1000	103	80	756	252	
1:2,42	540	85	63	1105	457	A-C
	1000	105	77	735	304	
1 :1,93	540	88	65	1144	592	A-C
	1000	110	81	770	398	
1 :1,60	540	92	68	1196	721	A-C
	1000	127	94	889	536	

Optional

Ruota libera	Overrunning clutch	Freilauf	Rouelibre	Ruedalibre
Kit attacco pompa GR.2	Kit far pump connection	Getriebe mit pumpenanschluss	Kit d'attaque pompe	Kit conexión bomba incorporada
Cuscinetti di alta qualità	Quality bearings	Qualitätslager	Roulements de qualité	Rodamientos de calidad
Ingranaggi denti elicoidali	Helical teeth bevel/ gears	Zahnrad schrag verzahnt	Couple conique à denture hélicoïdale	Par cónico de dientes helicoidales
Prolunga	Extension	Verlängerung	Transmission	Transmisión
Anelli tenuta viton	Viton oil seal	Viton dichtungen	Joint viton	Retenes de viton
Albero cavo (Cilindrico/Esagonale)	Hollowshaft	Hohlwelle	Arbre creux	Ejehueco