

MA31



- Trincia stocchi
- Flail mowers

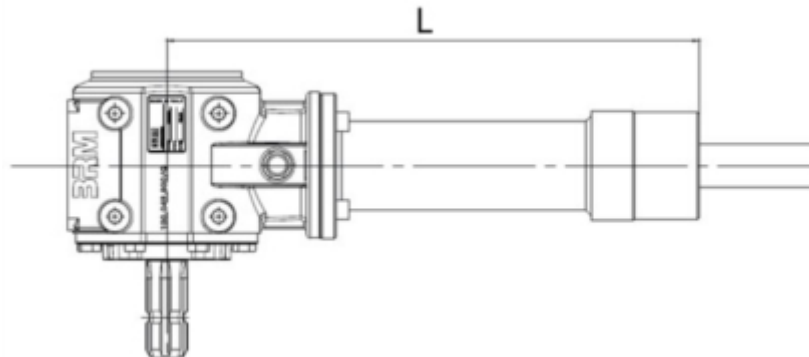


Montaggio • Assembly • Montage • Type d'assemblage • Montaje



Alberi • Shaft • Wellen typ • Type d'arbre • Tipos de eje

 S Ø 33 mm A-B-C	 V 1 3/8" Z6 DIN 9611 A-B-C
---	--



Lunghezza trasmissione mm.

Extension length • Lange Verlängerung • Longueur de la transmission • Longitud de transmission

440	500	530	615	715	780	850	950	1060
-----	-----	-----	-----	-----	-----	-----	-----	------

Dati Tecnici - Technical data - Technischen Daten - Données techniques - Datos técnicos

Peso • Weight • Gewicht • Poids • Peso

16

MA31

Olio • Oil • Öl • Huil • Aceite

0,8 Lt

Rapporto Ratio	Giri/Min Revolution/m	Potenza Power HP(Kw)	Kw	Coppia Entrata Torque Input	Coppia Uscita Torque Output	Input
1:3,00	540	30	30	390	130	A-C
1:2,50	540	40	29	520	208	A-C
1:1,93	540	45	34	585	370	A-C
	1000	60	45	420	220	
1:1,60	1000	65	48	455	284	A-C
1:1,25	540	40	29	520	208	A-C

Optional

Ruota libera	Overrunning clutch	Freilauf	Rouelibre	Ruedalibre
Kit attacco pompa GR.2	Kit far pump connection	Getriebe mit pumpenanschluss	Kit d'attaque pompe	Kit conexión bomba incorporada
Cuscinetti di alta qualità	Quality bearings	Qualitätslager	Roulements de qualité	Rodamientos de calidad
Ingranaggi denti elicoidali	Helical teeth bevel/ gears	Zahnrad schrag verzahnt	Couple conique à denture hélicoïdale	Par cónico de dientes helicoidales
Prolunga	Extension	Verlängerung	Transmission	Transmisión
Anelli tenuta viton	Viton oil seal	Viton dichtungen	Joints viton	Retenes de viton
Dispositivo frenante (MA28/BR)	Internal breaking device (MA28/BR)	Interne Bremseinrichtung (MA28/BR)	Dispositif de freinage interne (MA28/BR)	Dispositivo de frenado interno Retenes (MA28/BR)