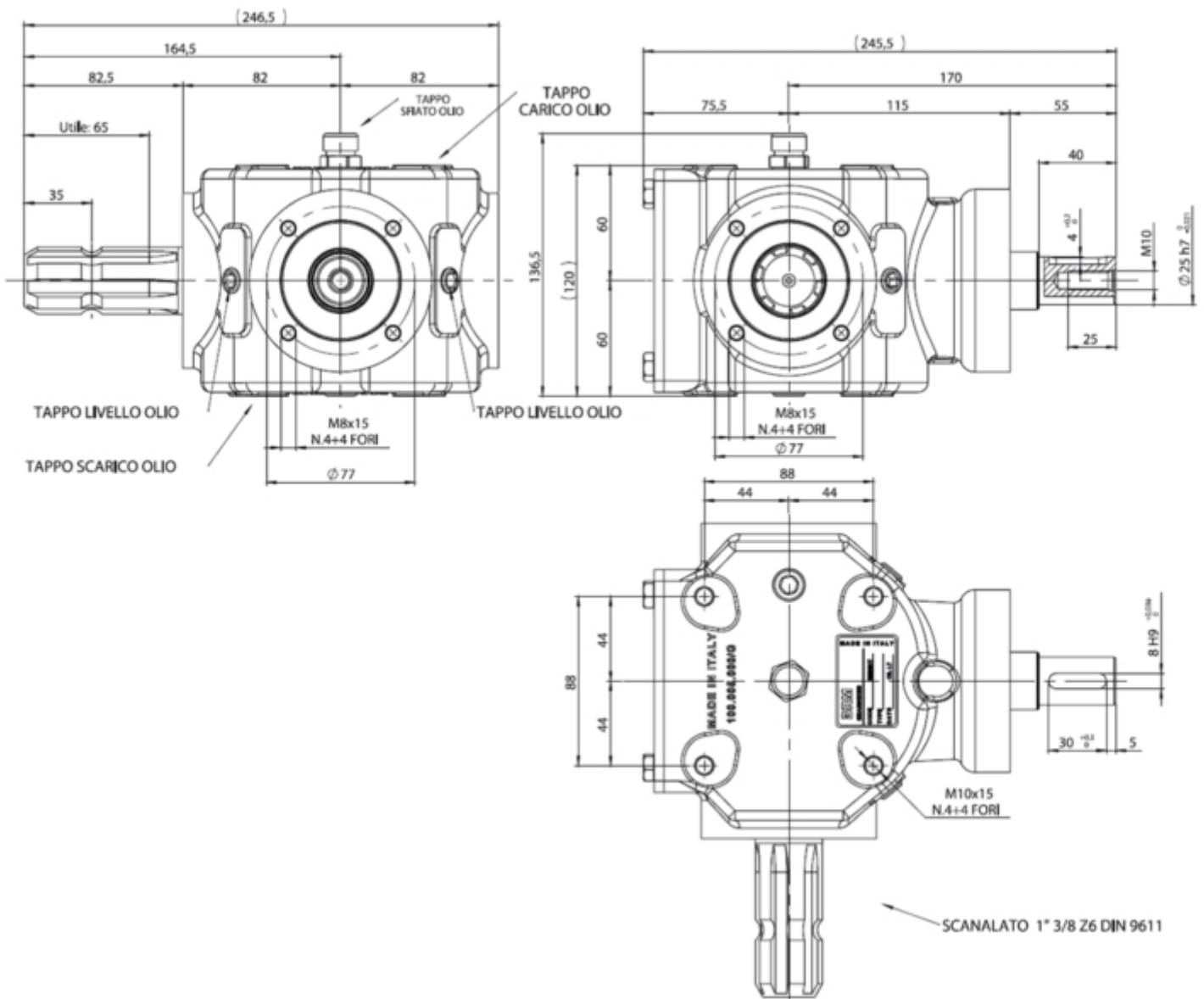
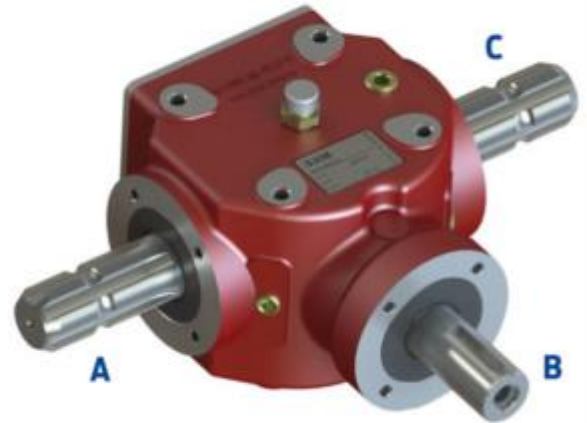


# MA20

- Applicazioni varie
- Miscellaneous applications
- Trincia erba
- Flail mowers
- Seghe circolari
- Circular and belt saws



Peso • Weight • Gewicht • Poids • Peso

**12**

**MA20**

Olio • Oil • Öl • Huil • Aceite

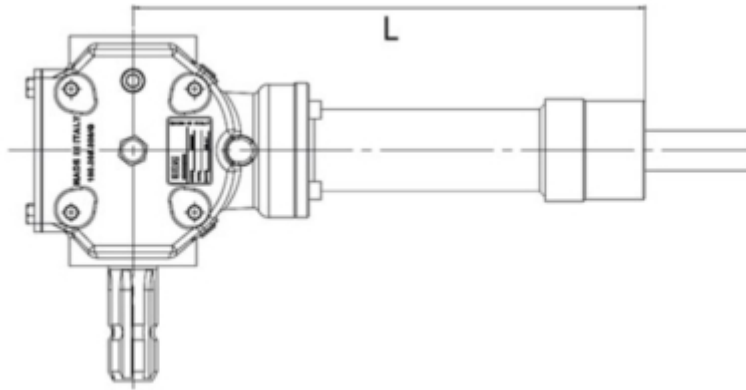
**0,6 Lt**

Rapporto Ratio	Giri/Min Revolution/m	Potenza Power HP(Kw)	Kw	Coppia Entrata Torque Input	Coppia Uscita Torque Output
1:2,78	540	12	9	221	80
	1000	19	14	168	61
1:1,90	540	12	14	325	171
	1000	29	21	259	137
1:1,46	540	24	18	364	250
	1000	37	27	294	202

### Optional

Ruota libera	Overrunning clutch	Freilauf	Rouelibre	Ruedalibre
Kit attacco pompa GR.2	Kit far pump connection	Getriebe mit pumpanschluss	Kit d'attaque pompe	Kit conexiòn bomba incorporada
Cuscinetti di alta qualità	Quality bearings	Qualitätslager	Roulements de qualité	Rodamientos de calidad
Ingranaggi denti elicoidali	Helical teeth bevel gears	Zahnrad schrag verzahnt	Couple conique à denture hélicoïdale	Par cónico de dientes helicoidales
Prolunga	Extension	Verlängerung	Transmission	Transmisiòn
Anelli tenuta viton	Viton oil seal	Viton dichtungen	Joints viton	Retenes de viton
Albero cavo (Cilindrico/Esagonale)	Hollowshaft	Hohlwelle	Arbrecreux	Ejehueco

### Montaggio • Assembly • Montage • Type d'assemblage • Montaje






### Lunghezza trasmissione mm.

Extension length • Lange Verlängerung • Longueur de la transmission • Longitud de transmission

440	500	520	530	580	615	630	700	720	730	780
830	950									

### Alberi • Shaft • Wellen typ • Type d'arbre • Tipos de eje

 <b>CH</b> 30mm 36mm  <b>A-C</b>	 <b>S</b> Ø 20 mm Ø25 mm Ø 30 mm  <b>A-B-C</b>	 <b>V</b> 1 3/8" Z6 DIN 9611  <b>A-B-C</b>
--	---	--