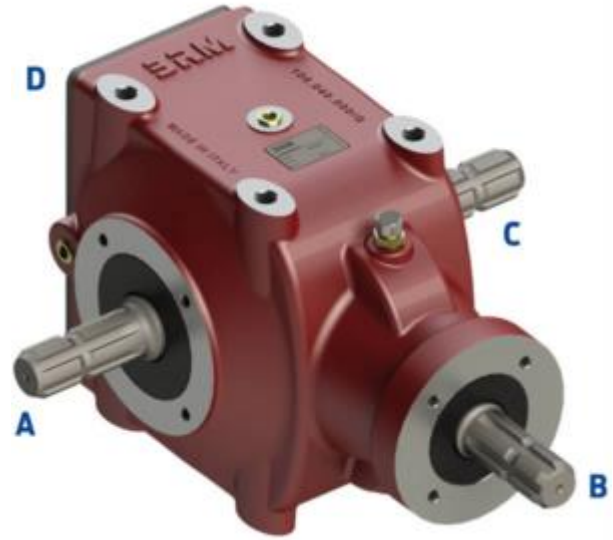


MA115





- **Trincia stocchi**
- Flail mowers
- **Frese da neve**
- Snow Tillers
- **Applicazioni varie**
- Miscellaneous applications
- **Trivelle**
- Post hole diggers
- **Essiccatoi**
- Dryer
- **Frese zappatrici**
- Rotary cultivators
- **Distributori di silo**
- Silo distributors

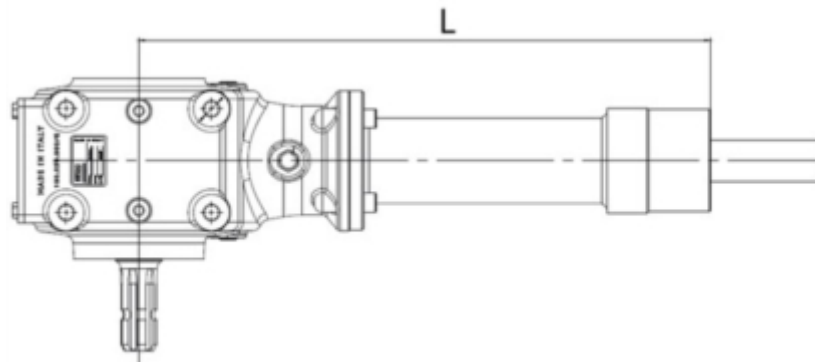


Montaggio • Assembly • Montage • Type d'assemblage • Montaje



Alberi • Shaft • Wellen typ • Type d'arbre • Tipos de eje

 CH 36 mm 41 mm A-C	 S Ø 35mm Ø 40mm A-B-C-D	 V 1 3/8" Z6 DIN 9611 A-B-C-D	 Y 1 3/4" Z6 DIN 9611 A-B-C-D
--	---	--	--



Lunghezza trasmissione mm.

Extension length • Lange Verlängerung • Longueur de la transmission • Longitud de transmission

850	1060	1120	1210	1310	1400	1560	1680
-----	------	------	------	------	------	------	------

Dati Tecnici - Technical data - Technischen Daten - Données techniques - Datos técnicos

Peso • Weight • Gewicht • Poids • Peso

37 Kg

MA115

Olio • Oil • Öl • Huil • Aceite

3,0 Lt

Rapporto Ratio	Giri/Min Revolution/m	Potenza Power HP(Kw)	Kw	Coppia Entrata Torque Input	Coppia Uscita Torque Output	Input	Note
1:6,16	540	70	52	910	148	A-C	Dentatura elicoidale / Helical teet Zahnradler schrag verzahnt Denture hélicoidale / Dientes helicoidales
	1000	95	70	665	108		
1:4,85	540	90	66	1170	242	A-C	
	1000	135	100	945	195		
1:4,10	540	100	73	1300	317	A-C	
	1000	150	110	1050	256		
1:3,00	540	130	96	1690	564	A-C	
	1000	170	125	875	292		
1:2,46	540	140	103	1820	1247	A-C	
	1000	180	132	1260	863		
1:1,93	540	145	107	1885	978	A-C	
	1000	220	162	1540	798		
1:1,60	540	160	118	2080	1300	A-C	
	1000	235	173	1645	1028		

Optional

Ruota libera	Overrunning clutch	Freilauf	Rouelibre	Ruedalibre
Kit attacco pompa GR.2	Kit far pump connection	Getriebe mit pumpenanschluss	Kit d'attaque pompe	Kit conexión bomba incorporada
Cuscinetti di alta qualità	Quality bearings	Qualitätslager	Roulements de qualité	Rodamientos de calidad
Ingranaggi denti elicoidali	Helical teeth beve/ gears	Zahnradler schrag verzahnt	Couple conique à denture hélicoidale	Par cónico de dientes helicoidales
Prolunga	Extension	Verlängerung	Transmission	Transmisión
Anelli tenuta viton	Viton oil seal	Viton dichtungen	Joints viton	Retenes de viton
Albero cavo (Cilindrico/Esagonale)	Hollowshaft	Hohlwelle	Arbrecreux	Ejehueco
Disinnesto con leva manuale	Disengagement	Abschalter	Débrayage	Desembrague
Flangia a sei fori	Flange	Flansch	Bride	Brida